



**ГОСУДАРСТВЕННЫЕ СТАНДАРТЫ
СОЮЗА ССР**

**РАЗВЕРТКИ МАШИННЫЕ,
ОСНАЩЕННЫЕ ТВЕРДОСПЛАВНЫМИ
ПЛАСТИНАМИ ДЛЯ ОБРАБОТКИ
ДЕТАЛЕЙ ИЗ НЕРЖАВЕЮЩИХ И
ЖАРОПРОЧНЫХ СТАЛЕЙ И СПЛАВОВ**

ГОСТ 21525-76 — ГОСТ 21528-76

Издание официальное

Цена 10 коп.

**ГОСУДАРСТВЕННЫЙ КОМИТЕТ СССР ПО СТАНДАРТАМ
Москва**

**РАЗВЕРТКИ МАШИННЫЕ НАСАДНЫЕ
СО ВСТАВНЫМИ НОЖАМИ,
ОСНАЩЕННЫМИ ТВЕРДОСПЛАВНЫМИ ПЛАСТИНАМИ
ДЛЯ ОБРАБОТКИ ДЕТАЛЕЙ ИЗ НЕРЖАВЕЮЩИХ
И ЖАРОПРОЧНЫХ СТАЛЕЙ И СПЛАВОВ**

**ГОСТ
21527-76***

Конструкция и размеры

Solid carbide tipped machine shell reamers with inserted blades for machining parts from stainless and high-temperature steels and alloys.

Design and dimensions

ОКП 39 1746.

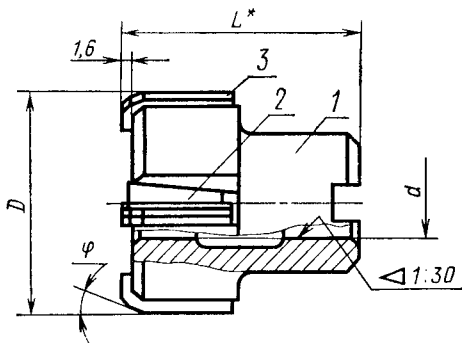
Постановлением Государственного комитета стандартов Совета Министров СССР от 30 января 1976 г. № 269 срок введения установлен

с 01.01.77

Несоблюдение стандарта преследуется по закону

1. Настоящий стандарт распространяется на машинные насадные развертки, оснащенные твердосплавными пластинами, для обработки сквозных отверстий с полями допусков по Н7, Н8, Н9, Н11 и на развертки с припуском под доводку № 1, 2, 3, 4, 5, 6 в деталях из нержавеющей и жаропрочных сталей и сплавов.

2. Конструкция и размеры разверток должны соответствовать указанным на черт. 1 и в табл. 1.



* Размер для справок.

Черт. 1

Издание официальное

Перепечатка воспрещена

★

* Переиздание (август 1984 г.) с Изменением № 1, утвержденным в декабре 1983 г. (ИУС 4-84).



Таблица 1

Размеры в мм

Обозначение разверток	Примене- мость	D для рядов			d	L	Φ	Число ножей z	Поз. 1 Корпус Кол. 1	Поз. 2 Клин Кол. 2	Поз. 3 Нож Кол. 2
		1	2	3							
2364-2351		50	—	—		5°		2364-2351/001			
2364-2352						15°					
2364-2353						45°					
2364-2354			52	—		5°		2364-2354/001		2364-2351/002	2364-2351/003
2364-2355						15°					
2364-2356					22	45°					
2364-2357					58	5°	6	2364-2357/001			
2364-2358			55	—		15°					
2364-2359						45°					
2364-2361						5°					
2364-2362		56	—	—		15°		2364-2361/001		2364-2357/002	2364-2357/003
2364-2363						45°					
2364-2364						5°					
2364-2365				58	27	15°		2364-2364/001			
2364-2366						45°					

Продолжение табл. 1

Размеры в мм

Обозначение разверток	Применяе- мость	D для рядов			d	L	Ф	Число ножей z	Поз. 1 Корпус Кол. 1	Поз. 2 Клин Кол. 2	Поз. 3 Нож Кол. 2	Обозначения
		1	2	3								
2364-2367						5°		2364-2367/001				
2364-2368		60	—			15°						
2364-2369						45°						
2364-2371						5°						
2364-2372		—	62			15°	6	2364-2371/001				
2364-2373						45°						
2364-2374						5°						
2364-2375		63	—			15°		2364-2374/001				
2364-2376					27	45°				2364-2357/002	2364-2357/003	
2364-2377						5°						
2364-2378			67			15°		2364-2377/001				
2364-2379						45°						
2364-2381						5°	8					
2364-2382		70	—			15°		2364-2381/001				
2364-2383						45°						

Продолжение табл. 1

Размеры в мм

Обозначение разверток	Примеяе- мость	D для рядов			d	L	Φ	Число ножек z	Поз. 1 Корпус Кол. 1	Поз. 2 Клин Кол. z	Поз. 3 Нож Кол. z
		1	2	3							
2364-2384						5°			2364-2384/001		
2364-2385		71	—	—	27	15°					
2364-2386						45°					
2364-2387						5°					
2364-2388		—	—	72		15°			2364-2387/001		
2364-2389						45°		8			
2364-2391						5°				2364-2357/002	2364-2357/003
2364-2392		—	75	—	32	15°			2364-2391/001		
2364-2393						45°					
2364-2394						5°					
2364-2395		80	—	—		15°			2364-2394/001		
2364-2396						45°					

Примечание. Развертки по 1-му ряду диаметров являются предпочтительными для применения.

Пример условного обозначения развертки диаметром $D=60$ мм с углом $\Phi=5^\circ$ для обработки отверстий с полем допуска по Н9:

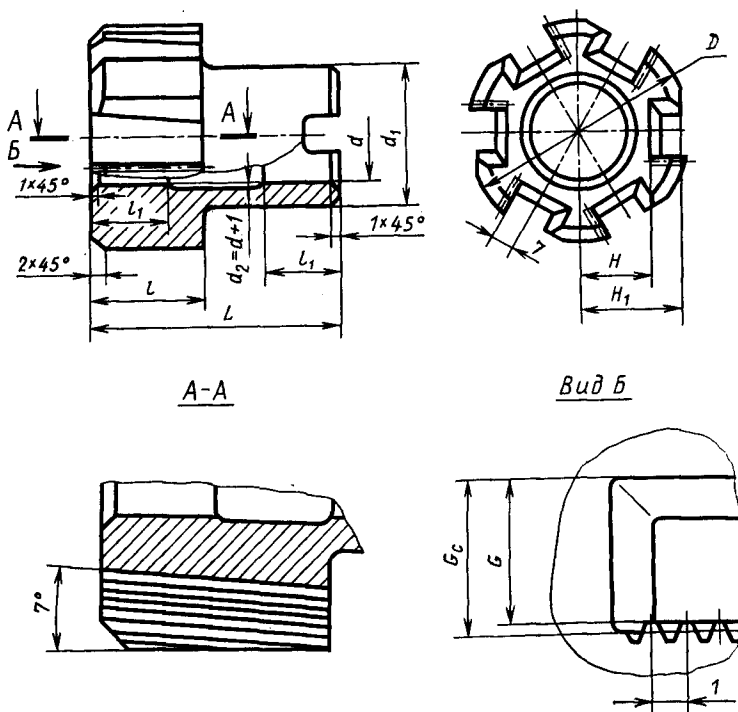
Развертка 2364-2367 Н9 ГОСТ 21527—76

То же, развертки № 1 с припуском под доводку:

Развертка 2364-2367 1 ГОСТ 21527—76

2 1, 2. (Измененная редакция, Изм. № 1).

3. Шпоночные пазы — по ГОСТ 9472—83.
4. Неравномерная разбивка шагов зубьев разверток — по ГОСТ 7722—77.
5. Рифления — по ГОСТ 2568—71.
6. Технические требования — по ГОСТ 21528—76.
7. Предельные отклонения диаметров разверток — по ГОСТ 21525—76.
8. Элементы конструкции и геометрические параметры режущей части указаны в рекомендуемом приложении.
9. Конструкция и размеры корпусов разверток должны соответствовать указанным на черт. 2 и в табл. 2.



Черт. 2

Размеры в мм

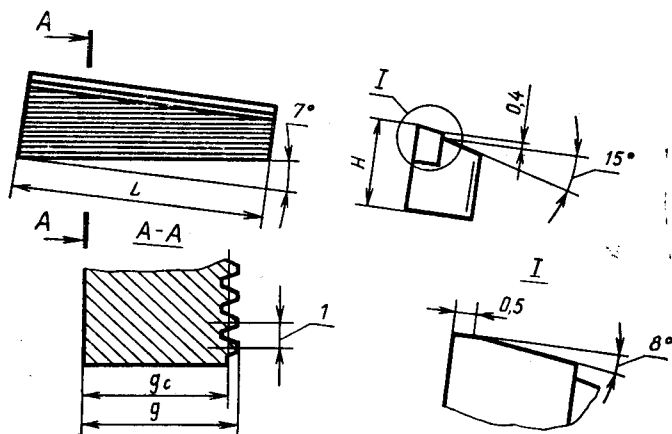
Таблица 2

Обозначение корпусов	D	d	d ₂	L	l	l ₁	H	H ₁	G	G _c	Число пазов
2364-2351/001	48				26		15,9	21,3			6
2364-2354/001	50	22	34	55			16,9	22,3			
2364-2357/001	53						17,0	22,8			
2364-2361/001	54						17,5	23,3			
2364-2364/001	56		38				18,5	24,3			
2364-2367/001	58				16		19,5	25,3			
2364-2371/001	60		40				20,5	26,3	12,52	12,7	
2364-2374/001	61	27		60			21,0	26,8			
2364-2377/001	65				32		23,0	28,8			
2364-2381/001	68		45				24,5	30,3			
2364-2384/001	69						25,0	30,8			
2364-2387/001	70						25,5	31,3			
2364-2391/001	72	32	48	65		18	27,0	32,8			
2364-2394/001	77						29,5	35,3			

Пример условного обозначения корпуса развертки сборной насадной диа- метром D=50 мм:

Корпус 2364-2354/001 ГОСТ 21527—76

10. Конструкция и размеры ножей должны соответствовать указанным на черт. 3 и в табл. 3.



Черт. 3

Размеры в мм

Таблица 3

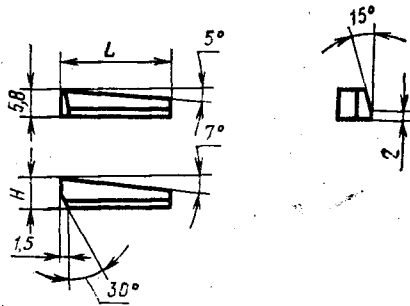
Обозначение ножей	L	H	g	g_c	Номер пластины по ГОСТ 25425—82
2364-2351/003	26	9,4	7,19	7	26090
2364-2357/003	32	10,2	7,19	7	26250

Пример условного обозначения ножа $H=9,4$ мм и $L=26$ мм:

Нож 2364-2351/003 ГОСТ 21527—76

(Измененная редакция, Изм. № 1).

11. Конструкция и размеры клиньев должны соответствовать указанным на черт. 4 и в табл. 4.



Черт. 4

Таблица 4

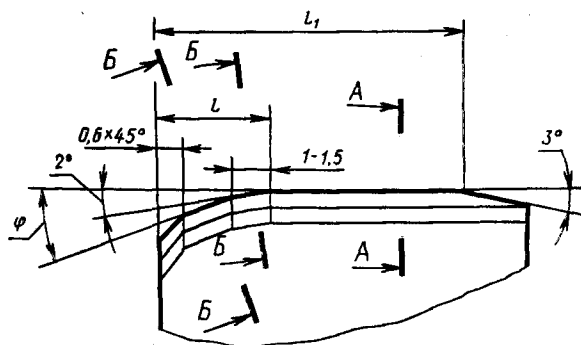
Размеры в мм

Обозначение клиньев	L	H
2364-2351/002	24	6,4
2364-2357/002	30	6,8

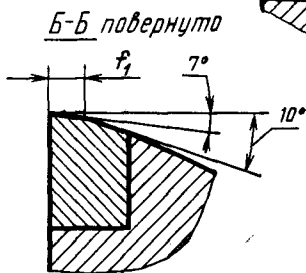
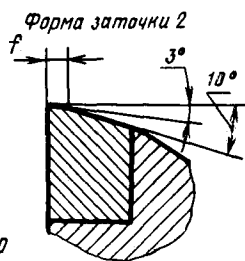
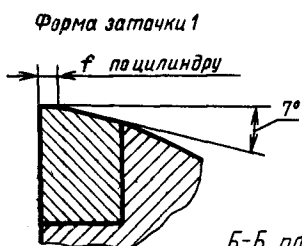
Пример условного обозначения клина размера-
ми $H=6,8$ мм и $L=30$ мм:

Клин 2364-2357/002 ГОСТ 21527—76

ЭЛЕМЕНТЫ КОНСТРУКЦИИ И ГЕОМЕТРИЧЕСКИЕ ПАРАМЕТРЫ
РЕЖУЩЕЙ ЧАСТИ



A-A



Размеры в мм

Номинальный диаметр разверток, мм	<i>l</i> для φ			l_1	f	f_1
	5°	15°	45°			
От 50 до 52	6,5	4,0	2,5	22	0,35	0,15
Св. 52 до 80	8,0	5,0	3,0	29	0,40	0,20

СО Д Е Р Ж А Н И Е

ГОСТ 21525—76	Развертки машинные, оснащенные твердосплавными пластинами для обработки деталей из нержавеющей и жаропрочных сталей и сплавов. Конструкция и размеры . . .	1
ГОСТ 21526—76	Развертки машинные насадные, оснащенные твердосплавными пластинами для обработки деталей из нержавеющей и жаропрочных сталей и сплавов, Конструкция и размеры	10
ГОСТ 21527—76	Развертки машинные насадные со вставными ножами, оснащенными твердосплавными пластинами для обработки деталей из нержавеющей и жаропрочных сталей и сплавов. Конструкция и размеры	18
ГОСТ 21528—76	Развертки машинные, оснащенные твердосплавными пластинами, для обработки деталей из нержавеющей и жаропрочных сталей и сплавов. Технические условия . . .	28

Редактор *М. В. Глушкова*
Технический редактор *Э. В. Митяй*
Корректор *Г. И. Чуйко*

Сдано в наб. 19.11.84 Подп. в печ. 11.03.85 2,0 п. л. 2,25 усл. кр.-отт. 1,70 уч.-изд. л.
Тираж 10.000 Цена 10 коп.

Ордена «Знак Почета» Издательство стандартов, 123840, Москва, ГСП,
Новопресненский пер., д. 3.
Вильямсбургская типография Издательства стандартов, ул. Миндауго, 12/14. Зак. 5449