

**ГОСУДАРСТВЕННЫЙ СТАНДАРТ СОЮЗА ССР****ФРЕЗЫ ДИСКОВЫЕ,  
ОСНАЩЕННЫЕ ТВЕРДОСПЛАВНЫМИ  
ПЛАСТИНАМИ, ДЛЯ РАЗРЕЗКИ ПЛАСТМАСС  
ТИПОВ ТЕКСТОЛИТ, ГЕТИНАКС  
И СТЕКЛОПЛАСТИКОВ****ГОСТ  
20320—74\*****Конструкция и размеры**

Carbide blade disk type milling cutters for cutting  
plastics micarta, textolite and glass plastics tapes.  
Construction and dimensions

**Взамен  
МН 3643—62**

ОКП 39 1834

Постановлением Государственного комитета стандартов Совета Министров СССР от 28 ноября 1974 г. № 2620 срок введения установлен

с 01.01.76

Проверен в 1980 г.

**Несоблюдение стандарта преследуется по закону**

1. Настоящий стандарт распространяется на дисковые фрезы, оснащенные твердосплавными пластинами, с разнонаправленными зубьями диаметром от 200 до 400 мм, предназначенные для резки пластмасс типов текстолит, гетинакс и стеклопластиков на основе стеклотканей, стекловолокна и асботекстолита.

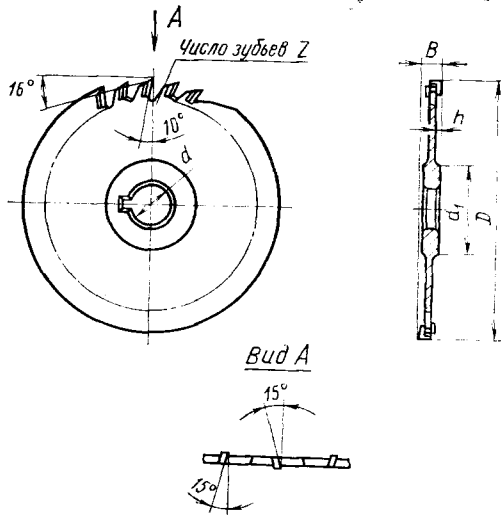
2. Конструкция и размеры фрез должны соответствовать указанным на чертеже и в таблице.

Издание официальное

Перепечатка воспрещена



\* Переиздание (декабрь 1987 г.) с Изменениями № 1, 2, утвержденными в сентябре 1980 г., июне 1986 г. (ИУС № 12—80, 10—86).



Размеры, мм

Обозначение фрез	Применяемость	$D$	$B$	$d$	$d_1$	$h$	$z$	Пластины по ГОСТ 25395—82
3202-3001		200	5	32	100	0,75	36	01332
3202-3002		250			120		40	
3202-3003		315	7	40	160	1,00	48	01352
3202-3005		400					50	

Пример условного обозначения фрезы диаметром  $D=200$  мм, оснащенной пластинами из твердого сплава:

Фреза 3202-3001 ГОСТ 20320—74

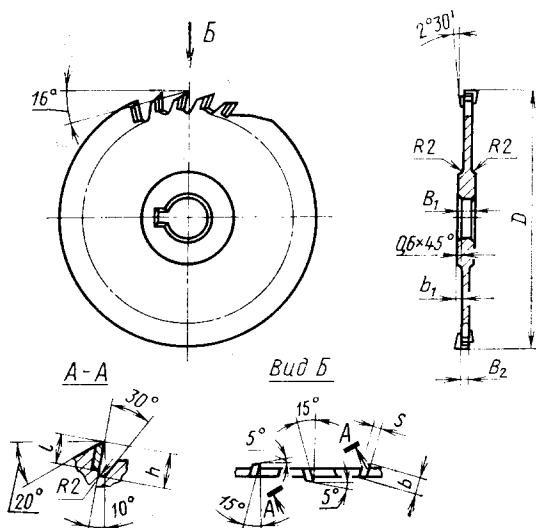
(Измененная редакция, Изм. № 1, 2).

3. Конструктивные элементы и геометрические параметры фрез указаны в рекомендуемом приложении.

4. Рекомендации по применению и эксплуатации фрез — по ГОСТ 20317—74.

5. Технические требования — по ГОСТ 20329—74.

### КОНСТРУКТИВНЫЕ ЭЛЕМЕНТЫ И ГЕОМЕТРИЧЕСКИЕ ПАРАМЕТРЫ ФРЕЗ



Размеры, мм

D	B <sub>1</sub>	B <sub>2</sub>	b <sub>1</sub>	h	Пластины по ГОСТ 25395—82			
					l	t	s	Номинальная длина
200	5	3,5	0,75	10	8	5	3	01332
250								
315	7	5,0	1,00	12	10	6	4	01352
400								

(Измененная редакция, Изм. № 1, 2).